

## التيار الكهربائي : تصحيح التمارين

### تمرين 1

$$I = \frac{Q}{\Delta t} \Rightarrow Q = I \Delta t \text{ تعلم أن } Q = 6.10^{-2} C$$

تطبيق عددي :  $Q = 6.10^{-2} C$

عدد الإلكترونات التي تمر عبر المقطع خلال المدة الزمنية  $\Delta t = 1mn$  هي  $Q = ne$

$$n = 3,75.10^{17} \text{ تطبيق عددي : } n = \frac{Q}{e}$$

### تمرين 2

$$1 - \text{قيمة شدة التيار الكهربائي : } I = C \cdot \frac{n}{n_0} \text{ تطبيق عددي : } I = 0,96 A$$

2 - يمكن استعمال العيار 1A لأن الشدة المقاسة أصغر من العيار 1A .

3 - حساب دقة القياس :

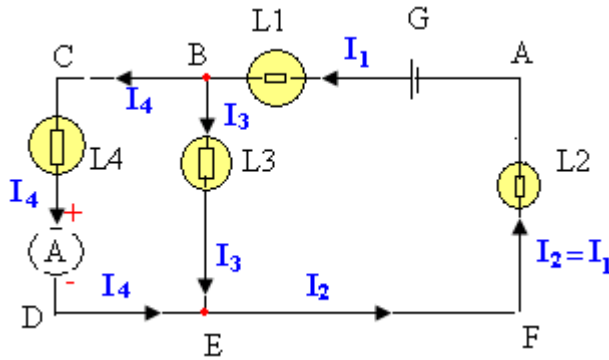
حساب الارتياح المطلق  $\Delta I = \frac{a.C}{100}$  أي أن  $\Delta I = 0,045 A$  بالنسبة للعيار 3A . ومنه فدقة القياس بالنسبة لهذا العيار

$$\text{هي : } \frac{\Delta I}{I} = 4,7\%$$

بالنسبة للعيار 1A لدينا  $\Delta I = 0,015 A$  ومنه فدقة القياس بالنسبة لهذا العيار هي :  $\frac{\Delta I}{I} = 1,6\%$

أحسن عيار هو الذي يتوفر على دقة قياس أصغر وهو

1A .



### تمرين 3

1 - تحديد منحى التيار الكهربائي الذي يمر في كل مصباح والقطب الموجب والقطب السالب للأمبيرمتر .

2 - شدة التيار الكهربائي المار في المصباح  $L_4$

$$I_4 = 0,2 A \text{ تطبيق عددي : } I_4 = C \cdot \frac{n}{n_0}$$

3 - شدة التيار الكهربائي في المصباح  $L_2$  و  $L_3$

في العقدة B لدينا حسب قانون العقد :

$$I_1 = I_3 + I_4 \Rightarrow I_3 = I_1 - I_4$$

تطبيق عددي :  $I_3 = 0,8 A$

في العقدة E لدينا حسب قانون العقد :  $I_3 + I_4 = I_2$  وحسب السؤال السابق  $I_3 + I_4 = I_1 = I_2$  أي أن

$$I_1 = I_2 = 1 A$$

### تمرين 4

1 - قيمة شدة التيار الكهربائي :  $I_m = 8mA$

2 - دقة القياس : نحسب الارتياح المطلق  $\Delta I_m = \frac{C.a}{100} = 0,15mA$  ونستنتج دقة القياس أو الارتياح النسبي

$$\frac{\Delta I_m}{I_m} = 1,9\%$$

3 - عدد الإلكترونات التي تخترق مقطعا من موصل الدارة خلال ثانية واحدة :  $I = \frac{Q}{\Delta t} \Rightarrow Q = I \cdot \Delta t$  وبما أن

$$Q = Ne \text{ فإن } N = \frac{I \cdot \Delta t}{e} \text{ تطبيق عددي : } N = 1,5.10^{19}$$

## تمرين 5

- 1

- 2 - عدد أيونات النحاس  $\text{Cu}^{2+}$  التي انتقلت خلال ثانية واحدة :

نعتبر  $N$  عدد أيونات النحاس وحسب العلاقة التالية :  $I = \frac{Q}{\Delta t}$

و  $Q = N \cdot q$  بحيث  $q = 2e$  شحنة أيون النحاس أي أن

$Q = 2Ne$  وبالتالي  $2Ne = I \cdot \Delta t$  أي  $N = \frac{I \Delta t}{2e}$  تطبيق

عددي :  $N = 10^{19}$

عدد أيونات كلورور  $\text{Cl}^-$  :  $N'$  عدد أيونات كلورور التي انتقلت خلال ثانية واحدة

$$I = \frac{Q'}{\Delta t} \Rightarrow Q' = I \Delta t$$

$$N'q' = I \Delta t \Rightarrow N'e = I \Delta t$$

$$N' = \frac{I \Delta t}{e} = 2 \cdot 10^{19}$$

