

تصحيح تمارين حول درس مظاهر الطاقة .

تمرين 1

1 - حساب طاقة الوضع المرنة المخزونة في النابض عند انضغاطه :
نعتبر الحالة المرجعية لطاقة الوضع المرنة عندما يكون النابض غير مشوه :
 $E_{pe} = \frac{1}{2}kx^2 + Cte$ في الحالة المرجعية : $E_{pe} = 0$ عند $x = 0$ أي أن $Cte = 0$ وبالتالي فطاقة الوضع

$$E_{pe} = \frac{1}{2}kx^2 \text{ هي هذه الحالة هي :}$$

قبل قذف الكرة يكون النابض مضغوطا حيث طوله يساوي $\ell_0/2$ أي أن تقلص النابض هو

$$E_{pe} = \frac{1}{8}k\ell_0^2 = 6,3 \cdot 10^{-3} J \text{ وبالتالي فإن } x = \left| \frac{\ell_0}{2} - \ell_0 \right| = \left| \frac{\ell_0}{2} \right|$$

2 - شكل الطاقة التي اكتسبتها الكرة : طاقة حركية
السرعة القصوية لإرسال الكرة :

عند مرور الكرة والنابض من النقطة O تكون للكرة سرعة قصوية عند مروره من موضع توازنه حيث أنه حسب المعطيات كل طاقة الوضع المرنة تكتبها الكرة على شكل طاقة حركية :

$$E_{pe} = \frac{1}{2}mv_{\max}^2 \Rightarrow v_{\max} = \sqrt{\frac{2E_{pe}}{m}} = 0,36 m/s$$

تمرين 2

تعيين الدور الخاص من المبيان : $T_0 = 0,5 s$

لنستنتج عزم قصور الساق :

من خلال المنحنى يتبين أن حركة النواس تذبذبية جيبية وتوصلنا خلال الدرس أن دورها الخاص هو :

$$T_0 = 2\pi\sqrt{\frac{J_{\Delta}}{C}} \Rightarrow T_0^2 = 4\pi^2 \frac{J_{\Delta}}{C}$$

$$J_{\Delta} = \frac{C.T_0^2}{4\pi^2} = 1,25 \cdot 10^{-7} kg.m^2$$

يلاحظ أن هذه القيمة صغيرة جدا .

2 - بما أن وسع حركة الذبذبات بقي ثابت خلال الزمن حسب المبيان فإن الاحتكاكات مهملة خلال مدة التسجيل .

3 - حساب الطاقة الحركية للنواس عند مروره من موضع توازنه :

موضع التوازن تكون سرعة النواس قصوية وتكون $\theta = 0$

بما أن الاحتكاكات مهملة فالطاقة الميكانيكية تكون منحفضة خلال حركة النواس وتعبيرها يكون عند

$$\theta = \theta_m \text{ هي } E_m = \frac{1}{2}C\theta_m^2 + 0 = \frac{1}{2}C\theta_m^2 \text{ وعند موضع التوازن تكون } \theta = 0 \text{ و } \dot{\theta} = \dot{\theta}_m \text{ أي أن سرعة}$$

$$E_m = \frac{1}{2}J_{\Delta}\dot{\theta}_m^2 + 0 = \frac{1}{2}J_{\Delta}\dot{\theta}_m^2 \text{ وبالتالي وبالتالي}$$

$$\frac{1}{2}J_{\Delta}\dot{\theta}_m^2 = \frac{1}{2}C\theta_m^2 \Rightarrow \dot{\theta}_m = \theta_m\sqrt{\frac{C}{J_{\Delta}}} \text{ انحفاظ الطاقة الميكانيكية يكافئ}$$

تطبيق عددي :

$$\theta_m = 10^\circ = \frac{\pi}{18} rad$$

$$\dot{\theta}_m = 2,02 rad/s$$

4 - حساب طاقة الوضع اللي E_{pt} والطاقة الحركية E_C للنواس عند $\theta = 0,8rad$

لا يمكن لأن القيمة القصوية لهذه الحركة هي $\theta_m = 10^\circ = \frac{\pi}{18} = 0,174rad < 0,8rad$

يمكن ان نتعامل مع هذا التمرين باعتبار $\theta = 0,08rad = 4,5^\circ$

نعلم أن $E_{pt} = \frac{1}{2} C\theta^2 + Cte$ نختار الحالة المرجعية التي يكون فيها القضيب في حالة توازنه المستقر

حيث $\theta = 0$ وبالتالي فالثابتة $Cte = 0$ أي أن $E_{pt} = \frac{1}{2} C\theta^2$

تطبيق عددي : $E_{pt} = 0,64.10^{-7} J$

الطاقة الحركية للنواس هي :

نعلم أ، الطاقة الميكانيكية للنواس هي :

$$E_m = E_{pt} + E_C \Rightarrow E_C = E_m - E_{pt}$$

$$E_C = \frac{1}{2} C(\theta_m^2 - \theta^2) = 0,024.10^{-5} J$$

تمرين 3

1 - دور الذبذبات الصغيرة :

$$T_0 = 2\pi \sqrt{\frac{J_\Delta}{mgd}}$$

تطبيق عددي : $T_0 = 2,01s$

2 - تعبير طاقة الوضع الثقالية للنواس الوازن :

نأخذ الحالة المرجعية $E_{pp} = 0$ عند $z = 0$ أي أننا نختار المحور (O, \vec{k}) موجه نحو الأعلى و O متطابقة

مع موضع التوازن G وبالتالي فإن $E_{pp} = mgz + Cte$

في الحالة المرجعية لدينا : $E_{pp} = 0 = 0 + Cte \Rightarrow Cte = 0$ أي أن $E_{pp} = mgz$ بحيث أن

$$E_{pp} = mgd(1 - \cos \theta) \text{ فإن } z = d(1 - \cos \theta)$$

باعتبار أن الذبذبات ذات وسع صغير فإن $1 - \cos \theta = \frac{\theta^2}{2}$ أي أن $E_{pp} = \frac{1}{2} mgd\theta^2$

3 - حساب $\dot{\theta}_{\max}$ السرعة الزاوية القصوى للمتذبذب

تكون للنواس الوازن سرعة زاوية قصوى عند مروره من موضع توازنه أي $\theta = 0$ أي أن $E_{pp\min} = 0$

والطاقة الميكانيكية في هذه الحالة هي $E_m = \frac{1}{2} J_\Delta \dot{\theta}_{\max}^2$

بما أن الاحتكاكات مهملة فإن هناك انحفاظ الطاقة الميكانيكية أي أن الطاقة الميكانيكية للنواس عند

$$E_m = E_{pp\max} + E_{C\min} = E_{pp\max} + 0 = E_{pp\max} \quad \theta = \theta_{\max}$$

موضع توازنه أي أن :

$$E_{pp\max} = \frac{1}{2} J_\Delta \dot{\theta}_{\max}^2 \Rightarrow \dot{\theta}_{\max} = \sqrt{\frac{2E_{pp\max}}{J_\Delta}}$$

$$\dot{\theta}_{\max} = 0,25rad$$

تمرين 4

- 1 - تحديد المنحنى الموافق لكل شكل من أشكال الطاقة : أنظر الشكل جانبه
- 2 - قيمة الدور T_0 لحركة النواس الوزان :

يلاحظ من خلال المنحنيات E_C أو E_{pp} دالتين دورتين دور كل منهما هو $T = \frac{T_0}{2}$ أي أن $T_0 = 2T$

وحسب الشكل فإن $T = 1s \Rightarrow T_0 = 2s$

- 3 - أ - طول النواس البسيط الذي له نفس الدور الخاص T_0 :

نعلم أن دور النواس البسيط : $T_0 = 2\pi\sqrt{\frac{\ell}{g}}$ لكي

يكون متوافق مع النواس الوزان الذي دوره $T_0 = 2s$

هو كالتالي : $4 = 4\pi^2 \frac{\ell}{g} \Rightarrow \ell = \frac{g}{\pi^2} = 1m$

ب - تعبير طاقة الوضع الثقالية الفصوى للنواس

البسيط : $E_{pp} = mgl(1 - \cos \theta)$

بالنسبة لدببات ذات وسع صغير لدينا

$E_{pp} = \frac{1}{2} mgl \theta^2$ أي أن $1 - \cos \theta = \frac{\theta^2}{2}$

ج - لتأكد من أن التقريب المستعمل بالنسبة للزوايا

الصغيرة يتحقق أي قانون التوافق نحسب θ_{max} من

خلال المعادلة التالية : $E_{ppmax} = \frac{1}{2} mgl \theta_{max}^2$ باعتبار أن للنواس البسيط نفس الطاقة الميكانيكية نجد أن

$$\theta_{max} = \sqrt{\frac{2E_{ppmax}}{mgl}} = 0,226rad = 13^\circ$$

تمرين 5

1 - تحديد شبه الدور T انطلاقا من المنحنى في الوثيقة جانبه :

من خلال الشكل يتبين أن شبه الدور هو : $T = 1s$

الدور الخاص للنواس هو :

$T_0 = 2\pi\sqrt{\frac{m}{k}} = 1s$ مما يبين أن شبه الدور والدور الخاص للمتذبذب تقريبا متساويان .

2 - تحديد المنحنيان (أ) و (ب) :

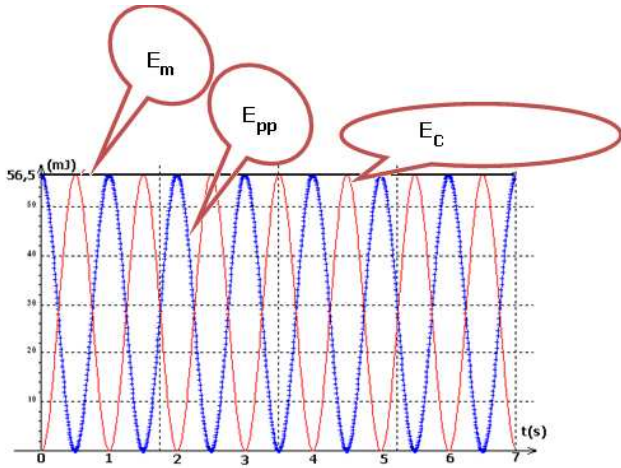
(أ) الطاقة الحركية للمتذبذب : $E_C = \frac{1}{2} m\dot{x}^2$

و (ب) طاقة الوضع المرنة $E_{pe} = \frac{1}{2} kx^2$

3 - يفسر تناقص الطاقة الميكانيكية E_m نتيجة وجود قوى الاحتكاك المسؤولة عن تبدد الطاقة على

شكل طاقة حرارية .

4 - أ سرعة G عند اللحظة t_1 :



عند اللحظة t_1 لدينا $x=0$ أي أن G تمر من موضع توازنها وبالتالي فإن السرعة في هذه النقطة قصوى أي أن الطاقة الحركية قصوى وطاقة الوضع منعدمة أي دنوية وبالتالي فالطاقة الميكانيكية

$$E_m(t_1) = E_{C_{\max}}(t_1) \Rightarrow \frac{1}{2}m\dot{x}_{\max}^2 = E_m(t_1)$$

$$\dot{x}_{\max} = \sqrt{\frac{2E_m(t_1)}{m}} = \sqrt{\frac{2 \times 1,6 \cdot 10^{-3}}{0,25}} = 0,113 \text{ m/s}$$

عند اللحظة t_2 تكون الطاقة الحركية دنوية أي $E_C(t_2) = 0 \Rightarrow v(t_2) = 0$

ب - قيمة الشدة \vec{f} عند هاتين اللحظتين :

عند اللحظة t_1 تكون السرعة قصوى أي أن شدة القوة $f = \mu v$ ستكون كذلك قصوى $f_{\max} = \mu \cdot \dot{x}_{\max}$

عند اللحظة t_2 تكون السرعة منعدمة وبالتالي فشدة القوة \vec{f} ستكون منعدمة كذلك .

ج - تليل شكل المنحنى E_m

عندما تكون شدة قوة الاحتكاك منعدمة (مثلا t_2) فإن الطاقة الميكانيكية تنحفظ وسيكون المنحنى

E_m عبارة عن جزء من عتبة أفقية (palier) وبعد تزداد شدة القوة أي أن الطاقة الميكانيكية تنقص .

وهذا الشكل ناتج عن أن قوى الاحتكاك غير ثابتة .

تمرين 6

1 - تعبير الطاقة الحركية للمجموعة { الجسم الصلب ، النابض }

$$E_C = E_C(S_1) + E_C(R)$$

بما أن كتلة النابض مهملة فإن طاقته الحركية منعدمة $E_C(R) = 0$ وبالتالي فإن الطاقة الحركية

$$E_C = \frac{1}{2}m\dot{x}^2 \text{ هي : للمجموعة}$$

2 - تعبير طاقة الوضع للمجموعة :

$E_p = E_{pp} + E_{pe}$ بحيث أن E_{pp} طاقة الوضع الثقالية للجسم وهي منعدمة لأنه حسب المعطيات أن

$E_{pp} = 0$ في المستوى الذي يمر من G (حركة G أفقية وبالتالي فإن $z = 0$) و E_{pe} طاقة الوضع

المرنة للنابض وهي : $E_{pe} = \frac{1}{2}kx^2 + Cte$ تمثل x إطالة النابض عند اللحظة t لكون أن $\Delta \ell_0 = 0$ لأن

النابض أفقي .

حسب الحالة المرجعية أن $E_{pe} = 0$ عند $x = 0$ أي أن $Cte = 0$ وبالتالي فإن $E_p = \frac{1}{2}kx^2$

نستنتج الطاقة الميكانيكية للمجموعة :

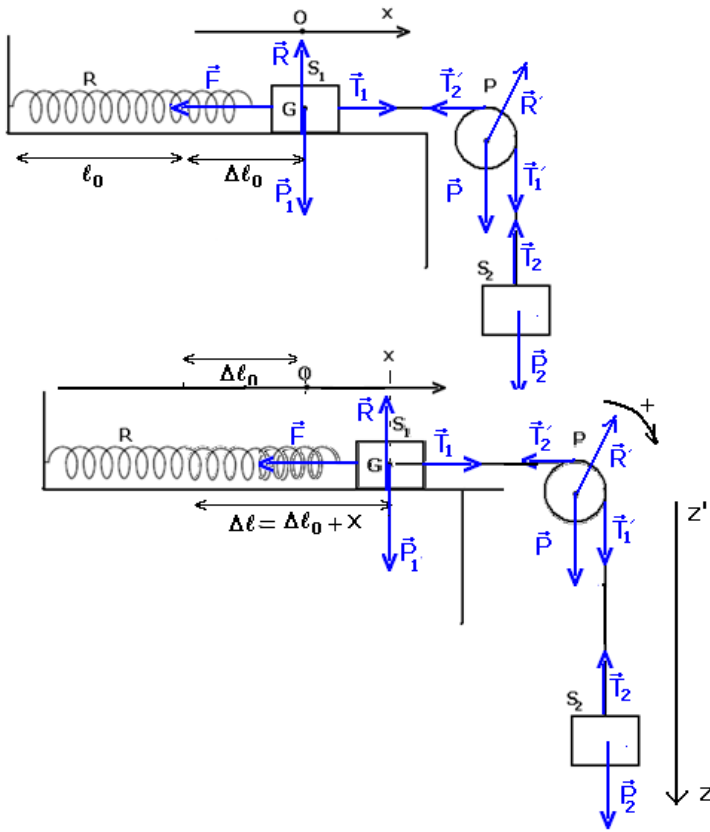
$$E_m = \frac{1}{2}m\dot{x}^2 + \frac{1}{2}kx^2$$

3 - المعادلة التفاضلية لحركة المتذبذب المرن :

بما أن الاحتكاكات مهملة فإن الطاقة الميكانيكية تنحفظ أي أن $\frac{dE_m}{dt} = 0$ وبالتالي فإن :

$$kx\dot{x} + m\ddot{x}\dot{x} = 0 \Rightarrow kx + m\ddot{x} = 0 \quad (\dot{x} \neq 0)$$

$$\ddot{x} + \frac{k}{m}x = 0$$



II - 1 إطالة النابض عند التوازن :

من خلال التبيانة ، وبتطبيق شرطا التوازن على كل من الجسم S_1 و الجسم S_2 في حركة إزاحة والبكرة وهي في حركة دوران نحصل على :
دراسة توازن الجسم S_1 :

القوى المطبقة على S_1 : \vec{P}_1 وزن الجسم و \vec{R} تأثير السطح الأفقي و \vec{T}_1 توتر الخيط و \vec{F} قوة ارتداد النابض .

$$\vec{P}_1 + \vec{T}_1 + \vec{R} + \vec{F} = \vec{0}$$

نسقط هذه العلاقة على (O, \vec{i}) :

$$(1) -k\Delta\ell_0 + T_1 = 0$$

دراسة توازن الجسم S_2 :

القوى المطبقة على الجسم S_2 : \vec{P}_2 وزن الجسم S_2 ، \vec{T}_2 توتر الخيط .

$$\vec{P}_2 + \vec{T}_2 = \vec{0}$$

إسقاط العلاقة على (O, \vec{k}) : (2) $mg - T_2 = 0$

دراسة توازن البكرة (قابلة للدوران حول محور ثابت)

القوى المطبقة على البكرة : \vec{P} وزن البكرة ، \vec{R}' تأثير المحور على البكرة ، \vec{T}_1' توتر الخيط و \vec{T}_2' توتر الخيط .

$$\mathcal{M}_\Delta(\vec{P}) + \mathcal{M}_\Delta(\vec{R}') + \mathcal{M}_\Delta(\vec{T}_1') + \mathcal{M}_\Delta(\vec{T}_2') = 0$$

$\mathcal{M}_\Delta(\vec{P}) = 0$ و $\mathcal{M}_\Delta(\vec{R}') = 0$ لكون خطي تأثيرهما يمر من مجرى البكرة .

$$\mathcal{M}_\Delta(\vec{T}_1') + \mathcal{M}_\Delta(\vec{T}_2') = 0 \Rightarrow -T_1' \cdot r + T_2' \cdot r = 0$$

$$T_1' = T_2'$$

وبما أن الخيط غير قابل الامتداد وكتلته مهملة : $T_1' = T_1$ و $T_2' = T_2$ وبالتالي فإن $T_1 = T_2$

ومن العلاقتين (1) و (2) نستنتج أن $\Delta\ell_0 = \frac{mg}{k}$

2 - 1 الدور T_0 للمتذبذب وهو حسب التسجيل لدينا $T_0 = 30 \cdot \Delta t = 1,2s$

2 - 2 الوسخ هو حسب المبيان : $x_m = 2cm = 2 \cdot 10^{-2}m$

3 - 1 المعادلة التفاضلية لحركة الجسم S_1

دراسة حركة الجسم S_1 وهو في حركة إزاحة :

القوى المطبقة على S_1 : \vec{P}_1 وزن الجسم و \vec{R} تأثير السطح الأفقي و \vec{T}_1 توتر الخيط و \vec{F} قوة ارتداد النابض .

نطبق القانون الثاني لنيوتن في مرجع مرتبط بالأرض نعتبره غاليليا :

$$\vec{P}_1 + \vec{T}_1 + \vec{R} + \vec{F} = m \cdot \vec{a}$$

نسقط هذه العلاقة على (O, \vec{i}) : $-k\Delta\ell + T_1 = m_1 \cdot \ddot{x}$ بحيث أن $\Delta\ell$ هي إطالة النابض عند اللحظة t وهي حسب الشكل :

$$-k(\Delta\ell_0 + x) + T_1 = m_1 \cdot \ddot{x} \quad : \Delta\ell = \Delta\ell_0 + x$$

دراسة حركة الجسم S_2 :

القوى المطبقة على الجسم S_2 :

\vec{P}_2 وزن الجسم S_2 ، \vec{T}_2 توتر الخيط

نطبق القانون الثاني لنيوتن في

مرجع مرتبط بالأرض نعتبره غاليليا :

$$\vec{P}_2 + \vec{T}_2 = m_2 \vec{a}$$

إسقاط العلاقة على (O, \vec{k}) :

$$(2) \quad m_2 g - T_2 = m_2 \ddot{z}$$

دراسة حركة البكرة (حركة دوران حول محور ثابت)

القوى المطبقة على البكرة : \vec{P} وزن البكرة ، \vec{R}' تأثير المحور على البكرة ، \vec{T}'_1 توتر الخيط و \vec{T}'_2 توتر الخيط .

نطبق العلاقة الأساسية للتحريك في مرجع مرتبط بالأرض نعتبره غاليليا :

$$\mathcal{M}_\Delta(\vec{P}) + \mathcal{M}_\Delta(\vec{R}') + \mathcal{M}_\Delta(\vec{T}'_1) + \mathcal{M}_\Delta(\vec{T}'_2) = J_\Delta \cdot \ddot{\theta}$$

$\mathcal{M}_\Delta(\vec{P}) = 0$ و $\mathcal{M}_\Delta(\vec{R}') = 0$ لكون خطي تأثيرهما يمر من مجرى البكرة .

$$\mathcal{M}_\Delta(\vec{T}'_1) + \mathcal{M}_\Delta(\vec{T}'_2) = J_\Delta \cdot \ddot{\theta} \Rightarrow -T'_1 \cdot r + T'_2 \cdot r = J_\Delta \cdot \ddot{\theta}$$

بما أن الخيط غير قابل الانزلاق على مجرى البكرة فإن $\ddot{x} = \ddot{z} = r\ddot{\theta} \Rightarrow \ddot{\theta} = \frac{\ddot{x}}{r}$

$$-T'_1 + T'_2 = J_\Delta \frac{\ddot{x}}{r^2}$$

وبما أن الخيط غير قابل الامتداد وكتلته مهملة : $T'_1 = T_1$ و $T'_2 = T_2$ بالتالي $(3) \quad -T_1 + T_2 = J_\Delta \frac{\ddot{x}}{r^2}$

نعوض العلاقتين (1) و (2) في العلاقة (3) نستنتج أن

$$-(m_1 \cdot \ddot{x} + k(\Delta\ell_0 + x)) + (m_2 g - m_2 \ddot{x}) = J_\Delta \frac{\ddot{x}}{r^2}$$

$$\ddot{x} \left(m_1 + m_2 + \frac{J_\Delta}{r^2} \right) - m_2 g + k\Delta\ell_0 + kx = 0$$

$$-m_2 g + k\Delta\ell_0 = 0 \Rightarrow \ddot{x} \left(m_1 + m_2 + \frac{J_\Delta}{r^2} \right) + kx = 0$$

$$m_1 = m_2 = m$$

$$J_\Delta = \frac{1}{2} Mr^2 = mr^2$$

$$3m\ddot{x} + kx = 0 \Rightarrow \ddot{x} + \frac{k}{3m} x = 0$$

3 _ 2 المعادلة الزمنية لحركة المتذبذب :

بما أن المعادلة التفاضلية خطية ومن الدرجة الثانية فإنها تقبل حلا جيبيا على الشكل التالي :

$$x(t) = x_m \cos\left(\frac{2\pi}{T_0}t + \varphi\right)$$

بحيث أن $T_0 = 1,2s$ و $x_m = 2.10^{-2}m$

تحديد φ ، عند اللحظة $t = 0$ لدينا

$$x(0) = x_m = x_m \cos \varphi \Rightarrow \cos \varphi = 1$$

$$\varphi = 0$$

5 - صلابة النابض :

من خلال المعادلة التفاضلية فإن الدور الخاص لحركة S_1 هو :

$$T_0 = 2\pi\sqrt{\frac{3m}{k}} \Rightarrow k = \frac{12\pi^2 \cdot m}{T_0^2} = 16,7N/m$$

تمرين 7

1 - المعادلة التفاضلية لحركة القضيب :

بنفس الطريقة المتبعة في التمارين السابقة نتوصل إلى المعادلة التفاضلية التالية :

$$\ddot{\theta} + \frac{C}{J_{\Delta}}\theta = 0$$

2 - تعبير الطاقة الميكانيكية باختيار كحالة مرجعية لطاقة الوضع اللي موضع توازن القضيب :

طاقة الوضع للمجموعة قضيب وسلك هي : $E_p = E_{pt} = \frac{1}{2}C\theta^2 + Cte$ وحسب الحالة المرجعية فإن

$Cte = 0$ أي أن الطاقة الميكانيكية للقضيب هي :

$$E_m = \frac{1}{2}J_{\Delta}\dot{\theta}^2 + \frac{1}{2}C\theta^2$$

3 - 1 القيمة القصوى لطاقة الوضع اللي : $E_{Pt\max} = 3.10^{-3}J$

$$3 - 2 \text{ الوسع } \theta_m = \frac{\pi}{4} \text{ rad}$$

3 - 3 ثابتة اللي للسلك :

$$E_{Pt\max} = \frac{1}{2}C\theta_{\max}^2 \Rightarrow C = \frac{2E_{Pt\max}}{\theta_{\max}^2} = 9,72.10^{-3} N.m / rad$$

4 - المعادلة الزمنية لحركة القضيب : $\theta = \frac{\pi}{4} \cos\left(\frac{2\pi}{T_0}t + \varphi\right)$

$$T_0 = 2\pi\sqrt{\frac{J_{\Delta}}{C}} = 2\pi\sqrt{\frac{4.10^{-4}}{9,7.10^{-3}}} = 1,3s$$

بالنسبة ل φ فحسب الشروط البدئية أنه عند اللحظة $t = 0$ لدينا $\varphi = 0$

$$\theta(0) = \theta_m = \theta_m \cos \varphi \Rightarrow \varphi = 0$$

وبالتالي فالمعادلة الزمنية هي : $\theta = \frac{\pi}{4} \cos(5t)$

5 - عندما نثبت على القضيب جسمين لهما نفس الكتلة ويبعدان بنفس المسافة من مركز قصور القضيب فإن المجموعة المحصل عليها تكون متذبذب ميكانيكي وهو نواس اللي حيث معادلته التفاضلية

على الشكل التالي : $\ddot{\theta} + \frac{C}{J'_{\Delta}}\theta = 0$ بحيث أن J'_{Δ} عزم قصور المجموعة وهي حسب المعطيات

: أي أن المعادلة التفاضلية تصب على الشكل التالي : $J'_\Delta = J_\Delta + 2m\left(\frac{\ell}{4}\right)^2$

$$\ddot{\theta} + \frac{C}{J_\Delta + 2m\left(\frac{\ell}{4}\right)^2} \theta = 0 \Rightarrow \ddot{\theta} + \frac{C}{J_\Delta + \frac{m\ell^2}{8}} \theta = 0$$

$$T'_0 = 2\pi \sqrt{\frac{J_\Delta + \frac{m\ell^2}{8}}{C}} \Rightarrow T_0'^2 = \frac{4\pi^2 \left(J_\Delta + \frac{m\ell^2}{8} \right)}{C} \Rightarrow CT_0'^2 = 4\pi^2 J_\Delta + 4\pi^2 \frac{m\ell^2}{8}$$

$$m = \frac{2CT_0'^2}{10\ell} - \frac{8J_\Delta}{\ell^2} = 2,9\text{kg}$$

<http://netcour.online.fr>