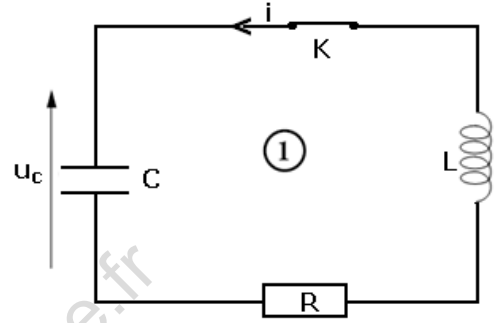
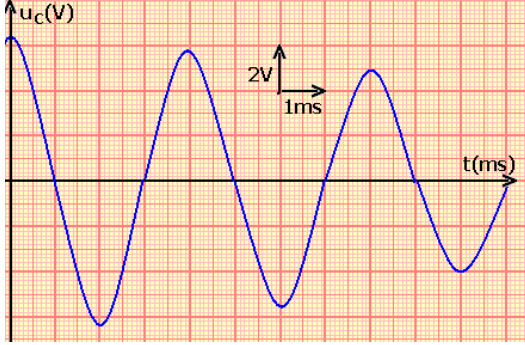


**التذبذبات الحرة في دائرة RLC متوالية .  
السنة الثانية بكالوريا علوم فيزيائية وعلوم رياضية .**

**تمرين 1**

- تركب مكثفا مشحونا بين مربطي ثنائي قطب RL . الشكل (1) .  
يمثل الشكل (2) تغيرات التوتر  $u_C(t)$  بين مربطي المكثف .  
1 - انقل الشكل (1) وبين عليه كيفية ربط كاشف التذبذب لمعاينة التوتر  $u_C(t)$  .  
2 - ما هو نظام التذبذبات ؟  
3 - حدد شبه الدور  $T$  .  
4 - علما أن سعة المكثف المستعمل هي  $C=1\mu F$  حدد معامل التحريض الذاتي للوشية . نعتبر أن شبه الدور  $T$  يساوي الدور الخاص .



**تمرين 2**

- نعتبر الدارة المكونة من مكثف سعته  $C$  ووشية معامل تحريضها الذاتي  $L$  وقاطع التيار  $K$  . المقاومة الكلية للدارة منعدمة . نشحن المكثف بحيث يحمل أحد لبوسيه كمية الكهرباء  $Q_0$  ثم نغلق قاطع التيار  $K$  .  
1 - أرسم تبيان التركيب التجريبي .  
2 - حدد تعبير  $i(t)$  علما أن  $q(t) = Q_0 \cos\left(\frac{2\pi}{T}t\right)$  /  
3 - عبر عن الطاقة الكلية للدارة عند اللحظة  $t$  بطريقتين .

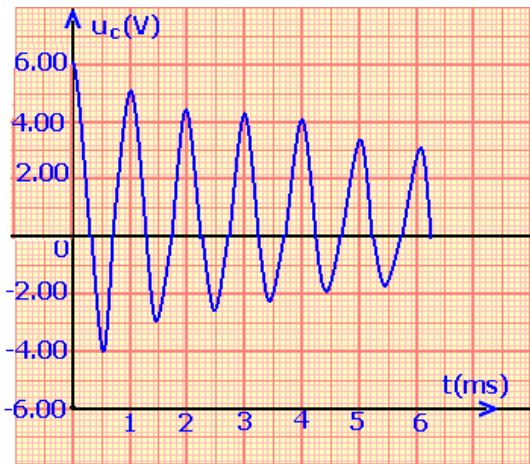
**تمرين 3**

- نعتبر مكثفا سعته  $C=47,0nF$  مشحونا مسبقا تحت توتر مستمر  $U_0=6,0V$  . نصل مربطي المكثف بوشية معامل تحريضها الذاتي  $L=65mH$  ومقاومتها مهملة ، المنحى الموجب لمرور التيار الكهربائي ممثل في الشكل أسفله :  
1 - أنقل التبيان ومثل عليها التوتر  $u_C(t)$  بين مربطي المكثف والتوتر  $u_L(t)$  بين مربطي الوشية في الاصطلاح مستقبلا .  
2 - اوجد المعادلة التفاضلية التي يحققها التوتر  $u_C(t)$  .  
3 - حل المعادلة التفاضلية هو  $u_C(t) = U_m \cos\left(\frac{2\pi}{T_0}t\right)$  . حدد

قيمتي  $T_0$  و  $U_m$  .

**تمرين 4**

- نشحن مكثفا سعته  $C=0,25\mu F$  بواسطة مولد قوته الكهرومحرقة  $E=6,0V$  ، ونركبه عند اللحظة  $t=0$  بين مربطي وشية معامل تحريضها الذاتي  $L$  ومقاومتها  $r$  .  
نعين بواسطة راسم التذبذب تغيرات التوتر  $u_C(t)$  بين مربطي المكثف ، فنحصل على الشكل أسفله :



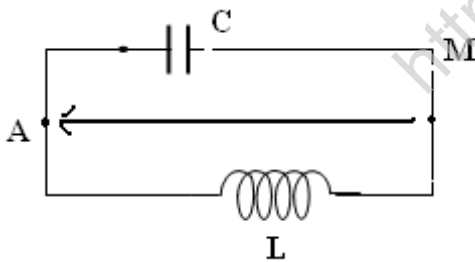
- 1 - ما نظام الذبذبات الملاحظ ؟
- 2 - كيف تفسر خمود هذه الذبذبات ؟
- 3 - أوجد المعادلة التفاضلية التي يحققها التوتر  $u_C$  بين مربطي المكثف .
- 4 - عين مبيانيا شبه الدور  $T$  للذبذبات .
- 5 - نعتبر المقاومة  $r$  منعدمة .
- 5 - 1 أكتب في هذه الحالة المعادلة التفاضلية التي يحققها التوتر  $u_C$  .
- 5 - 2 حل هذه المعادلة هو :  $u_C(t) = U_m \cos(\alpha t + \varphi)$  . ما تعبير كل من  $U_m, \varphi, \alpha$  ؟
- 5 - 3 استنتج تعبير كل من الشحنة  $q(t)$  للمكثف وشدة التيار  $i(t)$  المار في الدارة .
- 5 - 4 أعط تعبير الدور الخاص  $T_0$  للذبذبات .
- 6 - أحسب قيمة معامل التحريض الذاتي  $L$  للوشية ، علما أن شبه الدور  $T$  يساوي شبه الدور الخاص  $T_0$  .
- 7 - لصيانات الذبذبات ، نركب على التوالي في الدارة RLC مولد يزودها بتوتر  $u_g = R_0 i$  . ما قيمة المقاومة  $R_0$  التي تمكن من الحصول على ذبذبات جيبيية ؟

### تمرين 5

- نعتبر مكثفا سعته  $C$  مشحونا تحت توتر  $E$  .  
 عند اللحظة  $t=0$  نربط المكثف بوشية معامل تحريضها الذاتي  $L$  ومقاومتها  $r$  .
- 1 - نعتبر مقاومة الوشية مهملة .
  - 1 - 1 أوجد المعادلة التفاضلية التي يحققها التوتر  $u_C$  بين مربطي المكثف .
  - 1 - 2 حل هذه المعادلة هو :  $u_C(t) = E \cos\left(\frac{2\pi}{T}t + \varphi\right)$  . أوجد تعبير الطاقة الكلية  $\xi_t$  وبين أنها ثابتة .
  - 2 - في الحقيقة ، مقاومة الوشية  $r$  غير مهملة .
  - 2 - 1 أوجد ، في هذه الحالة ، المعادلة التفاضلية التي يحققها التوتر  $u_C(t)$  .
  - 2 - 2 باستعمال هذه المعادلة بين أن :  $\frac{d\xi_t}{dt} = -ri^2$  حيث  $\xi_t$  : الطاقة الكلية للدارة عند اللحظة  $t$  و  $i$  شدة التيار المار في الدارة عند اللحظة  $t$  . ماذا تستنتج ؟

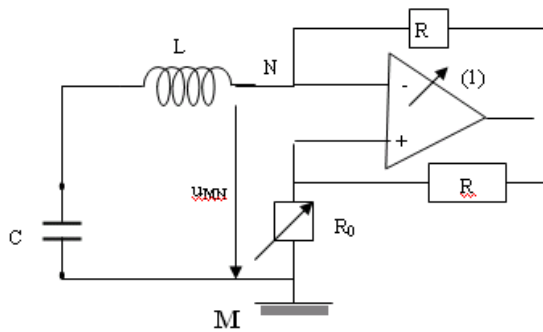
### تمرين 6

- نشحن مكثف سعته  $C=0.1\mu F$  تحت توتر  $U_0=12V$  ثم نركبه عند اللحظة  $t=0$  بين مربطي وشية ذات معامل تحريض  $L=1.0H$  ومقاومة نفترض أنها مهملة.
- 1 - اثبت المعادلة التفاضلية التي تحققها شحنة المكثف  $q$  ( شحنة اللبوس المرتبط بالنقطة  $A$  )
  - 2 - عبر عن الشحنة  $q$  بدلالة الزمن  $t$
  - 3 - احسب الدور الخاص  $T_0$  ثم مثل التوتر  $u_{AM}$  بدلالة الزمن في



المجال  $[0ms, 6ms]$

- 4 - في هذه الحالة نأخذ بعين الاعتبار مقاومة الوشية بحيث قيمتها  $r=350\Omega$  ولصيانة التذبذبات ننجز التركيب التالي :

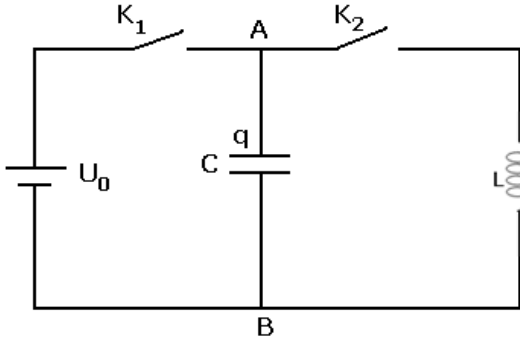


- أ - ما اسم المركبة (1) في هذا التركيب ؟
- ب - باعتبار أن المضمخ العملياتي كاملا بين أن  $u_{MN} = -R_0 i$  . ما هي القيمة الدنوية للحصول على تذبذبات مصادنة ؟

### تمرين 7

- نعتبر التركيب الممثل في الشكل أسفله  
 حيث  $L=0,8H$  و  $C=0,4\mu F$  و  $U_0=12V$  .  
 نحتفظ بقاطع التيار  $K_2$  مفتوحا ونغلق قاطع التيار  $K_1$  ثم نفتحه بعد لحظات .

- 1 - أحسب الشحنة القصوى للمكثف وعين على التبيانة اللبوس الذي يحمل الشحنة الموجبة .  
 2 - عند اللحظة  $t=0$  نفتح قاطع التيار  $K_1$  ونغلق قاطع التيار  $K_2$  .  
 2 - 1 حدد عند اللحظة  $t=0$  قيمة التوتر  $u_0$  للتوتر  $u_{AB}$  وقيمة الشدة  $i_0$  للتيار في الدارة LC .



2 - 2 أثبت المعادلة التفاضلية للدارة :  $\frac{d^2u}{dt^2} + \frac{1}{LC}u = 0$

- 2 - 3 تحقق من أن حل هذه المعادلة يكتب على الشكل التالي :  $u_C(t) = U_m \cos(\omega_0 t + \varphi)$  . أحسب  $U_m, \varphi$  .  
 2 - 4 حدد قيمة الدور الخاص  $T_0$  واحسب عند اللحظات

$$T_0, \frac{3T_0}{4}, \frac{T_0}{2}, \frac{T_0}{4}, 0$$

- أ - شحنة  $q$  للبوس A .  
 ب - الشدة  $i$  للتيار في الوشيعة .  
 ج - مثل في نفس المبيان  $i(t)$  و  $q(t)$  .  
 2 - 5 عبر عن الطاقة الكهروستاتيكية  $\xi_e$  والطاقة المغناطيسية  $\xi_m$  بدلالة الزمن  $t$  .  
 مثل في نفس المبيان  $\xi_e$  و  $\xi_m$  علق على المنحنيين .

<http://netcour.online.fr>